



FINESTRE PREMIUM

# LUM<sup>1</sup>UP

La nuova, esclusiva e  
unica finestra Vetrex



## TELA I ROBUSTI

Le nostre finestre sono garantite per durare a lungo nel tempo perchè rispettano quattro regole complementari nell'ambito dei serramenti professionali

- › **Consulenza** – il nostro team di esperti viene formato internamente, nell'Accademia Vetrex.
- › **Prodotti** – parametri eccellenti certificati da test indipendenti.
- › **Installazione** – eseguita da specialisti Vetrex autorizzati.
- › **Garanzia** – una delle più lunghe sul mercato, fino anche a 7 anni.



# Consulenza Professionale

Selezioniamo prodotti  
adatti ai tuoi bisogni  
specifici e alle tue  
preferenze.

Grazie ai nostri esperti formati  
internamente nell'Accademia Vetrex  
potrai sempre contare sulla soluzione  
migliore alle tue richieste.

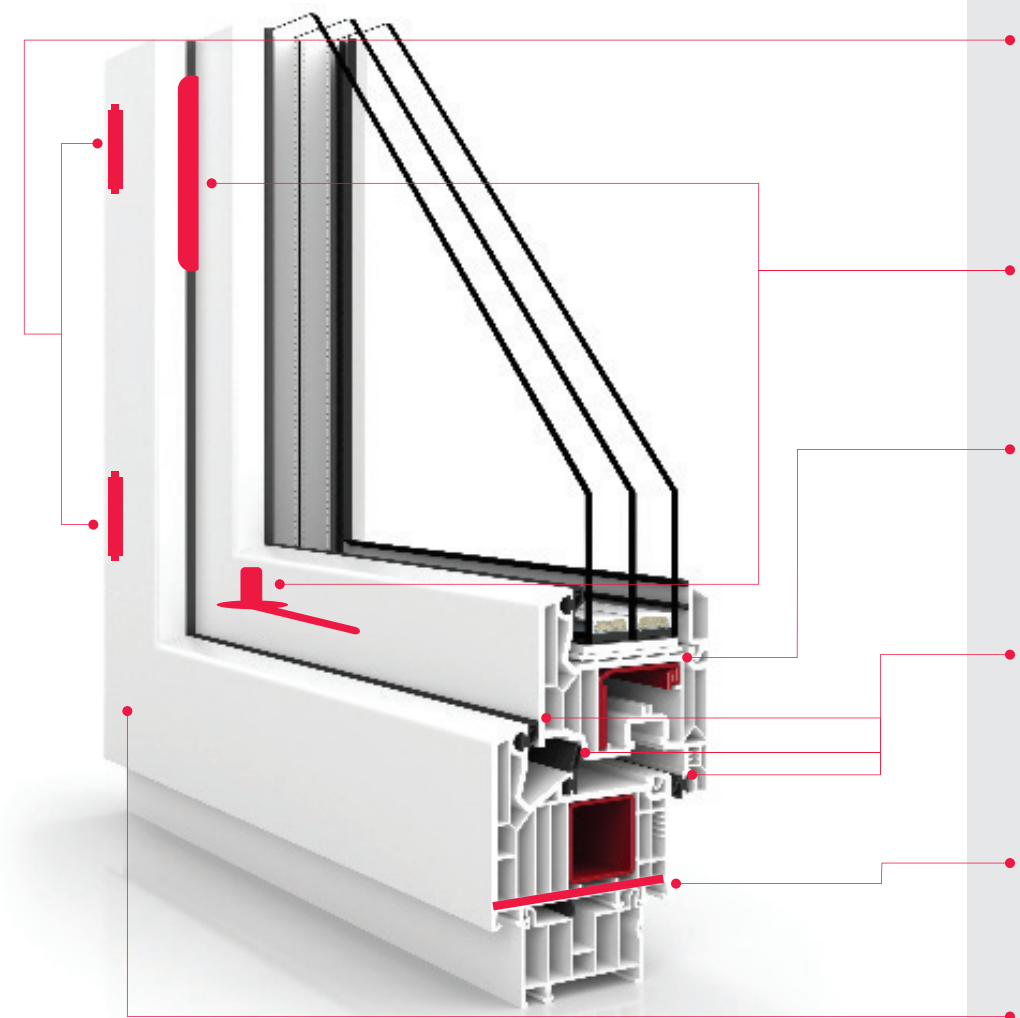


# Qualità comprovata

Introduciamo soluzioni esclusive che ci consentono il miglioramento costante della qualità dei nostri prodotti.

Tutte le nostre finestre sono sottoposte a test qualificati presso enti certificati, in questo modo possiamo garantire ai nostri clienti i più alti standard in tema di prestazioni energetiche, sicurezza, isolamento acustico ed estetica.

# cosa si deve considerare nella scelta di una finestra?



## SCONTRI DI SICUREZZA

2, 3 o più scontri di sicurezza avvitati lungo tutto il perimetro per impedire l'apertura forzata

## CERNIERE

standard o nascoste

## RINFORZI

Profili in acciaio zincato con spessore da 1,5 fino a 3 mm, conferiscono forza e resistenza ai serramenti

## GUARNIZIONI

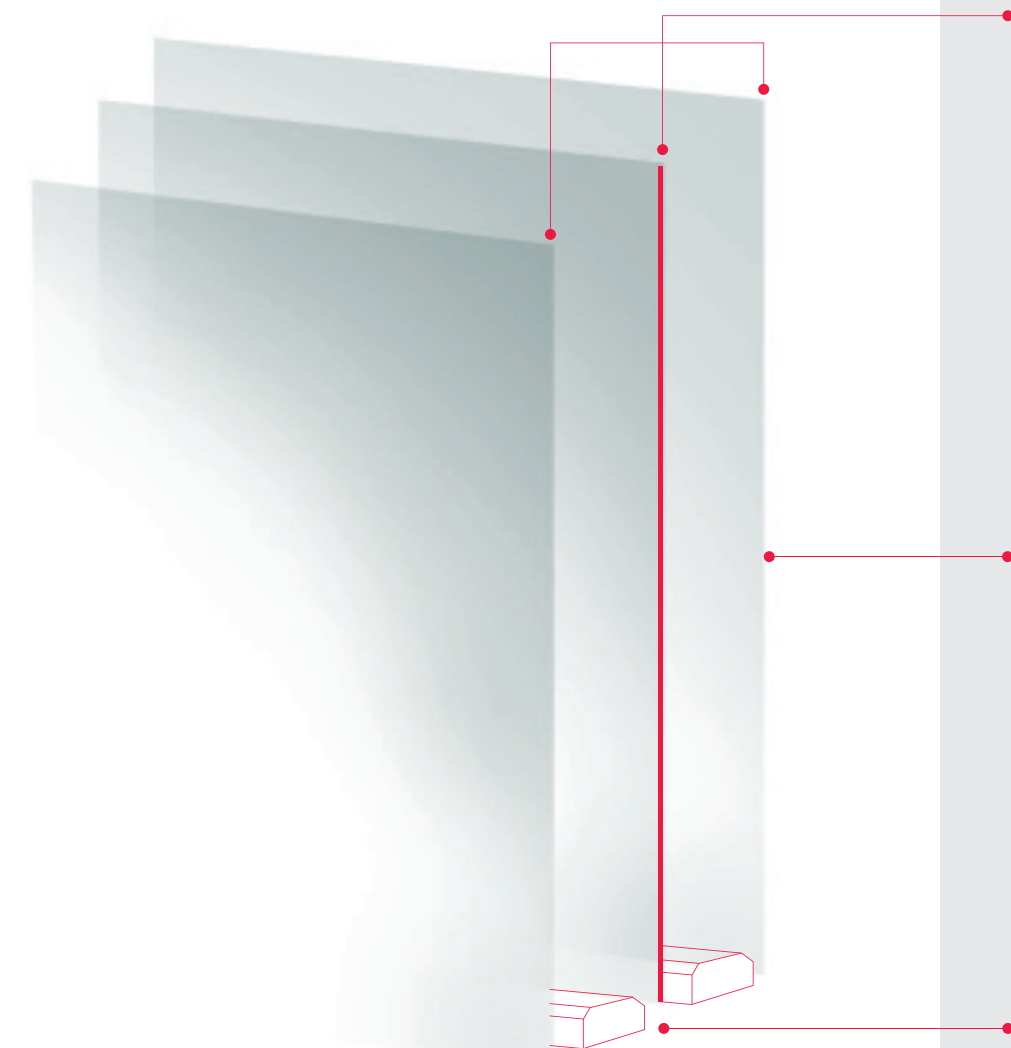
Sistema di guarnizioni doppie o triple per incrementare l'isolamento termico ed acustico negli ambienti

## PROFONDITA' DEL PROFILO

Profili da 70 a 90 mm consentono eccellenti livelli di isolamento termico ed efficienza energetica

## SALDATURA TERMICA

La saldatura invisibile apporta una elevata resa estetica



## NUMERO DI PANNELLI VETRO

Pacchetti vetro doppi o tripli contribuiscono ad incrementare l'isolamento termico, acustico e la sicurezza

## TECNICA DI INCOLLAGGIO

La tecnica di incollaggio dei pacchetti vetro aumenta la stabilità e la robustezza della struttura

## CANALINE

Le canaline calde warm-edge assicurano migliori prestazioni termiche

## Le proprietà più importanti per serramenti professionali

# Guida ai parametri della finestra

## Coefficiente di resistenza al carico del vento



La resistenza al carico del vento, la cosiddetta robustezza, viene designata mediante simboli da A-1 (valore più basso) a C-5 (valore più alto). Le finestre standard sono classificate B-2 e B-4

## Coefficiente Uw



Il coefficiente di trasmittanza termica si riferisce all'intera finestra. Minore questo valore, maggiore è l'isolamento termico. In numerosi contesti legislativi il valore massimo  $U_w$  ammissibile non deve superare  $1,1 \text{ W}/(\text{m}^2\cdot\text{K})$ .

## Coefficiente di isolamento acustico $R_w$



Il coefficiente di isolamento acustico descrive il livello di riduzione dei rumori provenienti dall'esterno. Maggiore il valore  $R_w$ , migliore l'isolamento acustico della finestra.

## Impermeabilità all'acqua



Indica la capacità di essere impermeabile sotto l'azione di pioggia battente e vento. A1 è la classe più bassa - 9A quella più alta.

## Coefficiente di isolamento acustico $R_w$



Il coefficiente di isolamento acustico descrive il livello di riduzione dei rumori provenienti dall'esterno. Maggiore il valore  $R_w$ , migliore l'isolamento acustico della finestra.

## Impermeabilità all'acqua



Indica la capacità di essere impermeabile sotto l'azione di pioggia battente e vento. A1 è la classe più bassa - 9A quella più alta.



Al primo sguardo



Circondati  
di luce

**LA CAMERA DA LETTO**





La camera da letto è un luogo dove ci si rigenera recuperando energie

Una camera ben illuminata garantisce una mente brillante in quanto la luce naturale ha un effetto positivo sul corpo umano. E' stimolante, rassicurante e salutare.

## Una mattina soleggiata ispira ottimismo

Il tuo sguardo attraversa la finestra per incontrare l'orizzonte e, senza nemmeno uscire di casa, ti senti già parte della natura e dell'ambiente che ti circonda.





## Un pieno di luce

La luce è un fattore essenziale nella progettazione degli interni, crea atmosfere in grado di influire sugli stati d'animo e generare benessere. Per questo motivo progettiamo le nostre finestre in modo da consentire il massimo apporto di luce nella stanza.

**LUM'UP**, grazie al profilo sottile dell'anta, si ottiene fino al 22% di luce in più di una finestra standard e con il vetro super-trasparente si innalza l'apporto di luce fino al 27%. Inoltre l'anta di LUM'UP enfatizza la vista sull'esterno apportando prospettive più ampie ed attraenti, migliora la percezione dell'ambiente sia interno che esterno. La luce può fare la differenza in termini di trasformazione di uno spazio e rappresenta il vero valore aggiunto di un progetto di interni.



Stimola i  
tuoi interessi

**LA CUCINA**



La cucina è come la vita,  
sempre ricca di sorprese

Stimola i tuoi interessi e  
sorprendi i tuoi familiari con la  
tua creatività

## La cucina è il cuore della casa

Un ambiente ben illuminato ed arieggiato è quello che ti occorre per iniziare bene le tue sfide. Una giusta penetrazione di luce naturale può aiutare a rendere più avvolgenti e caldi determinati ambienti, rendendo prezioso un complemento di arredo, rivelandone un fascino suggestivo ed inatteso.





## La ricetta per il massimo comfort

Il nostro sistema scorrevole a ribalta farà della tua cucina un ambiente estremamente confortevole.

In fase di apertura le due ante scorrono una dietro l'altra senza nessun ingombro. Con questa soluzione non ti dovrai più preoccupare che l'anta sbatta contro il lavandino o che urti accidentalmente un oggetto sul davanzale. Potrai finalmente essere libero di aprire completamente le finestre senza pensieri



La giusta  
concentrazione

**L'UFFICIO**





## Rivolgì il tuo sguardo verso contesti unici

Trai ispirazione dallo spazio intorno a te e mentre gli altri sono convinti che tu abbia già raggiunto un grande traguardo, non ti limiti e cerchi ancora nuove sfide.

## Lavorare da casa è comodo ed efficiente

Uno dei fattori principali per la concentrazione è la quiete di uno spazio libero dove puoi sprigionare il tuo potenziale creativo. Se dai la giusta importanza all'acustica dell'ufficio, sarà per te più facile lavorare trovando la giusta concentrazione.





## Capacità di isolamento acustico

Le nostre finestre hanno un alto coefficiente di isolamento acustico

Se il traffico, il tosaerba del vicino o lo schiamazzo dei bambini che giocano interferiscono con il tuo lavoro quotidiano, noi possiamo fare in modo che dalle tue finestre non passino rumori indesiderati.

Per raggiungere alti parametri di isolamento acustico, i nostri pannelli vetro sono rivestiti da una speciale pellicola insonorizzante. Inoltre, una corretta installazione professionale è la chiave perfetta per il mantenimento di alti parametri di insonorizzazione acustica.



Preparati per il  
futuro

LA CAMERETTA



## La cameretta riflette la personalità dei tuoi figli

Un aeroplanino che vola o il primo scarabocchio sulle pareti del muro: la cameretta è un ambiente allegro e colorato, dove i tuoi figli possono giocare e dare spazio alla fantasia

La sicurezza dei tuoi cari è sempre al primo posto e vuoi che lo spazio intorno a loro sia garanzia di serenità.

Grazie a specifiche soluzioni, puoi essere certo che i tuoi bambini possono giocare e creare in un ambiente senza pericoli





## Affidabilità

Le nostre soluzioni certificate, quali gli scontri di sicurezza aggiuntivi, la ferramenta Protect, i pacchetti vetro anti-intrusione in classe P4, il contatto magnetico Safe+ e le piastre anti-trapano, sono stati progettati per una sempre maggiore sicurezza in casa.

Pensando all'incolumità dei tuoi bambini abbiamo creato infissi totalmente sicuri. Grazie all'unicità della maniglia Vetrex con funzione Tilt-First, anche i più piccoli potranno aprire la finestra, ma solo in posizione ribalta, in quanto la presenza di una speciale serratura cilindrica non consentirà l'apertura completa della finestra. Il blocco verrà rimosso solo girando la chiave sulla maniglia.



Insieme è  
meglio

IL SALOTTO





Lunghe conversazioni e pranzi in famiglia sono opportunità perfette per celebrare la vita insieme.

La serenità e la gioia di questi momenti rendono la tua casa ancora più illuminata



Il soggiorno è pieno di vita e di emozioni

Le vetrate panoramiche proiettano la tua casa nell'ambiente esterno.



## Sliding standard

Le nostre finestre Patio saranno la vetrina del tuo soggiorno.

Costruiamo grandi strutture con vetrate imponenti e suggestive, senza divisori, montanti o connettori visibili. Siamo in grado di ottenere una superficie vetrata perfettamente trasparente che darà risalto al verde al di là della finestra.

Le finestre del sistema Patio sono belle e soprattutto funzionali.

Le ante sono nascoste, scorrendo una dentro l'altra consentono un minore ingombro interno. Anche un'anta di dimensioni elevate può essere spostata con una sola mano e la presenza di soglia bassa previene il rischio di inciampo. Il meccanismo utilizzato nel sistema Patio dona un movimento particolarmente fluido grazie al sistema Soft Close che provoca una leggera frenatura dall'anta prima del contatto con il telaio.

Scopri la collezione di  
finestre Premium

# Qualità fino ai minimi dettagli



## **SOGLIA BASSA**

La soglia bassa nelle finestre Patio elimina il rischio di inciampo e rende la superficie perfettamente allineata.

## **SALDATURA V-PERFECT**

La tecnologia V-Perfect consente una elevata resa estetica grazie alla saldatura invisibile.

## **CERNIERA INVISIBILE DESIGNO**

Con questa tipologia di ferramenta unica, le cerniere risultano invisibili, le guarnizioni non si deformano e si ottiene maggiore tenuta senza rinunciare all'estetica.

## **MASTER THERM**

La canalina Master Therm riduce il rischio di condensa sul vetro interno ed incrementa l'efficienza termica.

## **GLASS CORNER**

La soluzione Glass Corner non impiega il classico connettore angolare. Si tratta infatti di una proposta moderna perfetta per lo stile minimalista, che sfrutta maggiormente la superficie del vetro consentendo un maggior apporto di luce. Finalmente potrai godere di una prospettiva panoramica più ampia.

## **SOFT CLOSE**

Il sistema Soft Close sfrutta un meccanismo che provoca una leggera frenata nella fase finale di chiusura del serramento consentendo un movimento fluido dell'anta prima del contatto con il telaio. Previene il rischio di schiacciamento e protegge l'anta da possibili danni provocati da uso incorretto.

## **NANO GLUE**

L'innovativa tecnologia di incollaggio vetro Nano Glue aumenta la stabilità strutturale e la robustezza dell'intero serramento, diminuisce il rischio di rottura del vetro durante le fasi di trasporto, installazione e successive operazioni.

## **SISTEMA DI RINFORZO ESCLUSIVO**

Il rinforzo nell'anta in acciaio zincato con spessore 3 mm garantisce la rigidità e la robustezza dei serramenti aumentando in modo significativo la resistenza ai carichi pesanti.

## **FINESTRE LARGHE FINO A 6,5 m**

L'alzante scorrevole è ideale per vetri di grandi dimensioni. Grazie alla robustezza della struttura, la finestra può raggiungere larghezze considerevoli, fino a 6,5 metri.

## ➤ **FINESTRA LUM'UP**

**LUM'UP** con un design esclusivo e moderno apporta luce naturale all'ambiente interno. La linea semplice dell'anta e del fermavetro donano alla finestra una forma elegante ed un carattere prettamente inimalista.

La saldatura invisibile migliora considerevolmente l'estetica e il design esclusivo della maniglia completa lo stile della finestra. L'aspetto moderno ed accattivante è anche il risultato dell'impiego della ferramenta a scomparsa Designo, in grado di portare un peso dell'anta fino a 130 kg senza che si deformino le guarnizioni e mantenendo un'ottima tenuta del serramento.

# illumina gli interni



### **Efficienza energetica**

➤  $U_w = 0,8 \text{ W}/(\text{m}^2\text{K})$

Il profilo basso dell'anta e il montante mobile sottile permettono un grande apporto di luce naturale nella stanza.

Il vetro, con coefficiente TL fino a 74%, consente una intensa diffusione di luce naturale negli interni.

### **Luce**

- nodo laterale anta-telaio 106 mm
- nodo centrale 108 mm
- TL= 82% o 74-75% per vetro triplo

**LUM'UP** è anche sinonimo di durata e robustezza: il sistema a tripla guarnizione, l'esclusivo rinforzo in acciaio dell'anta con spessore fino a 3 mm e la tecnologia di incollaggio vetri Nano Glue, sono ulteriori elementi messi a disposizione da Vetrex a vantaggio dei tuoi serramenti.

### **Durata**

- Esclusivo sistema di rinforzo con spessore fino a 3 mm
- Tecnologia Nano Glue

# Varianti accessoristica finestre Premium

Sicurezza	LUM'UP	V90	V82	V70
2 scontri di sicurezza	●	-	●	●
3 scontri di sicurezza	○	●	○	○
4 scontri di sicurezza	○	○	○	○
scontri di sicurezza lungo tutto il perimetro	-	○	○	○
Certificazione RC2	-	-	○	-
Dispositivo magnetico Safe+	○	○	○	○
Piastre anti-trapano	○	○	○	○
Ferramenta bambino sicuro (Tilt-First)	○	○	○	○
Cerniere con capacità di carico fino a 100 kg	●	●	●	●
Cerniere con capacità di carico fino a 130 kg	-	○	○	○
Pacchetti vetro incollati	●	○	○	○
Pacchetti vetro di sicurezza (laminato, temperato)	●	●	●	●
Maniglia con chiave o pulsante	○	○	○	○

Isolamento termico	LUM'UP	V90	V82	V70
Doppio vetro con Ug = 1,1 W/(m²·K)	●	-	●	●
Triplo vetro con Ug = 0,6 W/(m²·K)	○	○	○	○
Triplo vetro con Ug = 0,5 W/(m²·K)	○	●	○	-
Canalina in acciaio	●	-	●	●
Canalina calda Warm Edge Master Therm	○	●	○	○
2 guarnizioni	-	-	-	●
3 guarnizioni	●	●	●	-
Materiale di isolamento aggiuntivo nel telaio	-	●	-	-

Acustica	LUM'UP	V90	V82	V70
Vetri doppi e tripli ad elevato isolamento acustico	○	○	○	○

Comfort	LUM'UP	V90	V82	V70
Micro ventilazione	●	●	●	●
Dispositivo anti-falsa manovra	●	●	●	●
Cerniere nascoste	○	●	○	○
Maniglia con freno	○	○	○	○
Maniglia esterna per porta finestra	○	○	○	○
Maniglia su entrambi i lati e cilindro serratura su porta finestra	○	○	○	○
Soglia bassa	○	○	○	○
Apertura verso l'esterno	-	-	-	○
Sistema scorrevole parallelo	○	○	○	○
Guarnizione anti-polvere	○	●	○	○
Movimento fluido dell'anta (Soft Close)	-	-	-	-
Colori Spectral	○	-	○	-
Saldatura invisibile V-Perfect	●	●	●	●
Gusci in alluminio	-	○	○	○
Griglia di ventilazione	○	○	○	○
Ferramenta (alzante scorrevole e traslante parallelo)	○	○	○	○
Vetro decor	○	○	○	○
Vetro a controllo solare	○	○	○	○
Telecomando a distanza per scorrevoli	-	-	-	-

● standard

○ in opzione

- non disponibile

# Varianti accessoristica sistema Patio

Sicurezza	Scorrevole parallelo	Scorrevole a libro	Scorrevole parallelo con ribalta	Alzante scorrevole 70	Alzante scorrevole 82
2 scontri di sicurezza	-	●	-	●	●
3 scontri di sicurezza	-	○	-	○	○
4 scontri di sicurezza	●	○	●	○	○
Scontri di sicurezza lungo tutto il perimetro	-	-	○	○	○
Certificazione RC2	-	-	○	-	○
Dispositivo magnetico Safe+	○	○	○	○	○
Piastra anti-trapano	-	○	○	○	○
Ferramenta bambino sicuro (Tilt-First)	-	-	-	-	-
Pacchetti vetro incollati	○	○	○	○	○
Pacchetti vetro di sicurezza (laminati, temperati)	○	○	○	○	○
Maniglie con chiave o pulsanti	○	○	○	-	-

Isolamento termico	Scorrevole parallelo	Scorrevole a libro	Scorrevole parallelo con ribalta	Alzante scorrevole 70	Alzante scorrevole 82
Vetro doppio	●	●	●	●	●
Vetro triplo (standard per sistema V90)	○	○	○	○	○
Canalina in acciaio	●	●	●	●	●
Canalina calda Warm Edge Master Therm (standard per V90)	○	○	○	○	○

Acustica	Scorrevole parallelo	Scorrevole a libro	Scorrevole parallelo con ribalta	Alzante scorrevole 70	Alzante scorrevole 82
Vetri doppi e tripli ad elevato isolamento acustico	○	○	○	○	○
Comfort	Scorrevole parallelo	Scorrevole a libro	Scorrevole parallelo con ribalta	Alzante scorrevole 70	Alzante scorrevole 82
Luce di apertura oltre 3 m	-	○	-	-	-
Maniglia su entrambi i lati e cilindro serratura	-	○	○	○	○
Soglia bassa	-	-	-	●	●
Guarnizione anti polvere	○	○	○	-	-
Movimento fluido dell'anta (Soft Close)	-	-	-	-	○
Colori Spectral	○	-	○	-	○
Saldatura invisibile V-Perfect	○	○	○	-	-
Vetro decor	○	○	○	○	○
Vetro a controllo solare	○	○	○	○	○
Telecomando a distanza per scorrevoli	-	-	-	○	○

● standard

○ in opzione

- non disponibile



Colori Spectral														
<b>Verde, Verde</b>	<b>Verde</b>	<b>Verde scuro</b>	<b>Verde</b>	<b>Verde Foglia</b>	<b>Verde Smeraldo</b>	<b>Verde Smeraldo</b>	<b>Verde Smeraldo</b>	<b>Verde Smeraldo</b>	<b>Verde Smeraldo</b>	<b>Verde Smeraldo</b>	<b>Verde Smeraldo</b>	<b>Verde Smeraldo</b>	<b>Verde Smeraldo</b>	<b>Verde Smeraldo</b>
<b>Blauwonder</b>	<b>Blauwonder R10 e R11</b>	<b>Blauwonder R12 e R13</b>	<b>Blauwonder</b>	<b>Blauwonder R14 e R15</b>	<b>Blauwonder R16 e R17</b>	<b>Blauwonder R18 e R19</b>	<b>Blauwonder R20 e R21</b>	<b>Blauwonder R22 e R23</b>	<b>Blauwonder R24 e R25</b>	<b>Blauwonder R26 e R27</b>	<b>Blauwonder R28 e R29</b>	<b>Blauwonder R30 e R31</b>	<b>Blauwonder R32 e R33</b>	<b>Blauwonder R34 e R35</b>
				<b>Blauwonder R36 e R37</b>	<b>Blauwonder R38 e R39</b>	<b>Blauwonder R40 e R41</b>	<b>Blauwonder R42 e R43</b>	<b>Blauwonder R44 e R45</b>	<b>Blauwonder R46 e R47</b>	<b>Blauwonder R48 e R49</b>	<b>Blauwonder R50 e R51</b>	<b>Blauwonder R52 e R53</b>	<b>Blauwonder R54 e R55</b>	<b>Blauwonder R56 e R57</b>
				<b>Blauwonder R58 e R59</b>	<b>Blauwonder R60 e R61</b>	<b>Blauwonder R62 e R63</b>	<b>Blauwonder R64 e R65</b>	<b>Blauwonder R66 e R67</b>	<b>Blauwonder R68 e R69</b>	<b>Blauwonder R70 e R71</b>	<b>Blauwonder R72 e R73</b>	<b>Blauwonder R74 e R75</b>	<b>Blauwonder R76 e R77</b>	<b>Blauwonder R78 e R79</b>

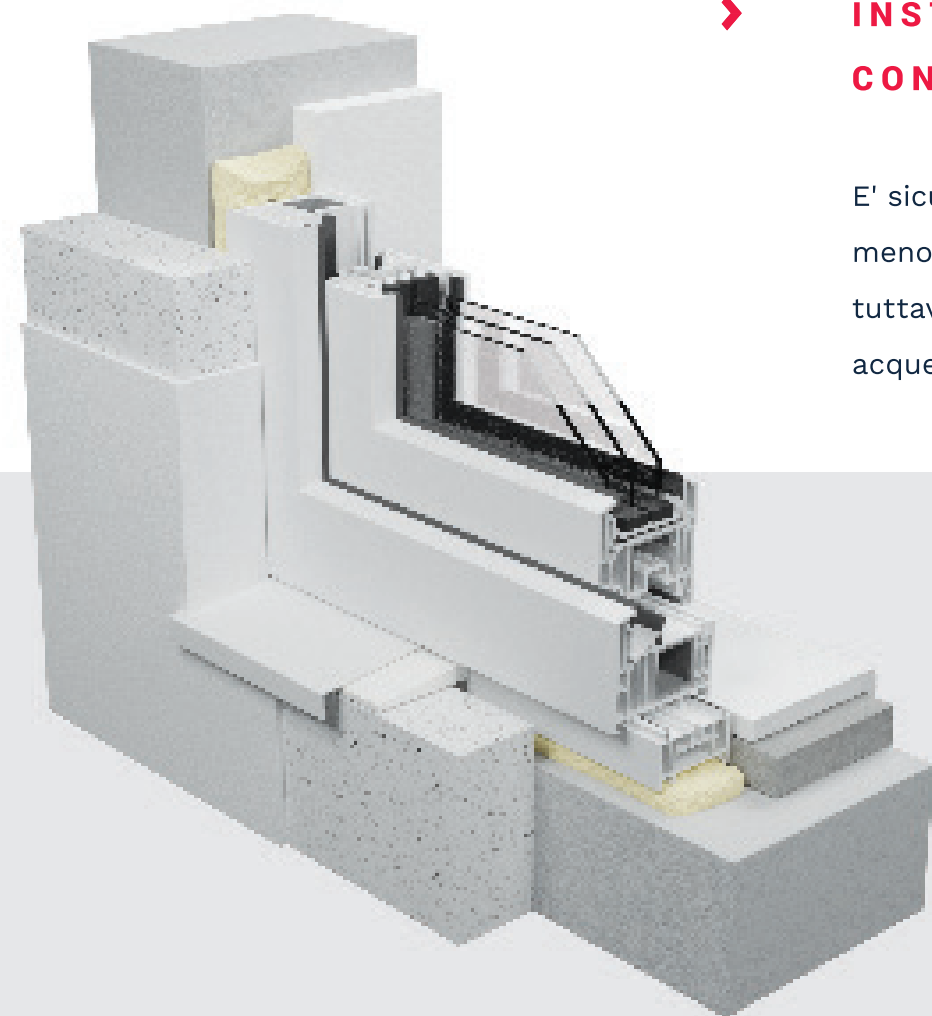
La gamma completa è disponibile all'indirizzo [www.vetrex.it](http://www.vetrex.it)

# Installazione professionale

Una corretta installazione è tanto importante quanto la selezione di serramenti di alta qualità. Solo tenendo presente entrambi i concetti potrete contare su estetica e funzionalità nel tempo.

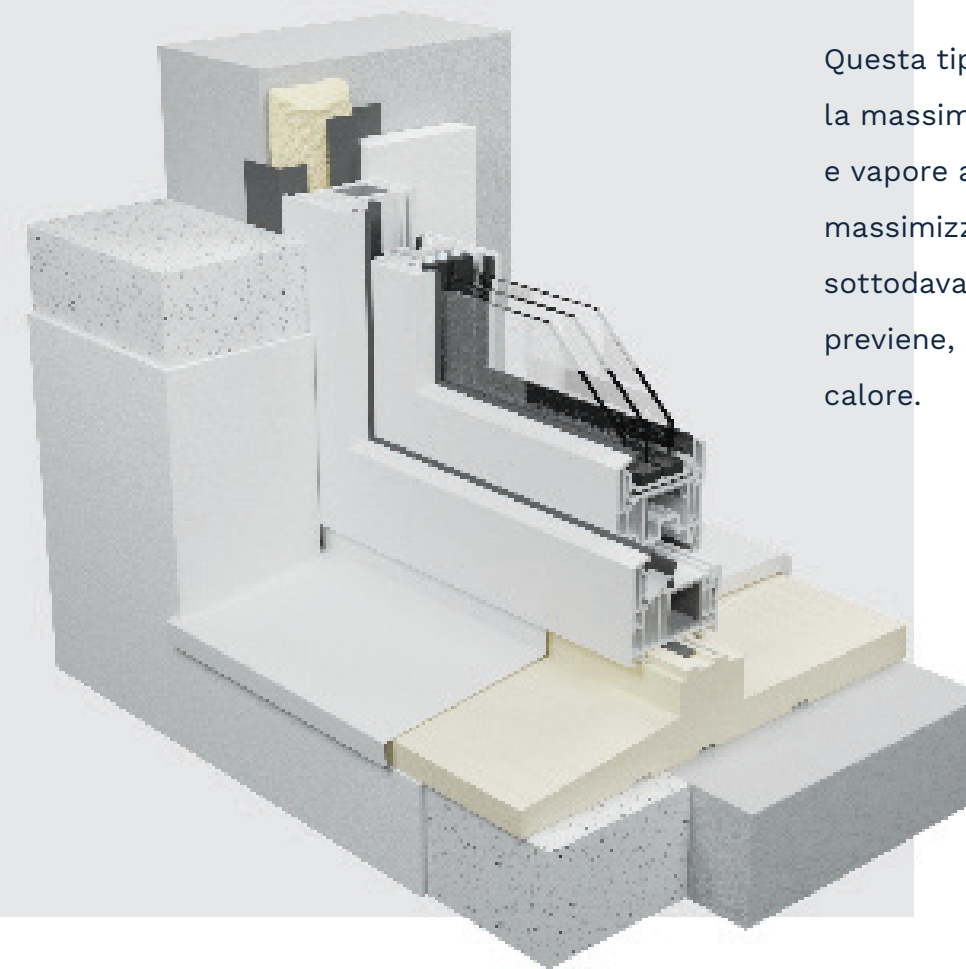
I clienti Vetrex sono esperti e possono garantire che i serramenti verranno installati perfettamente a regola d'arte per massimizzare l'efficienza sotto tutti gli aspetti.





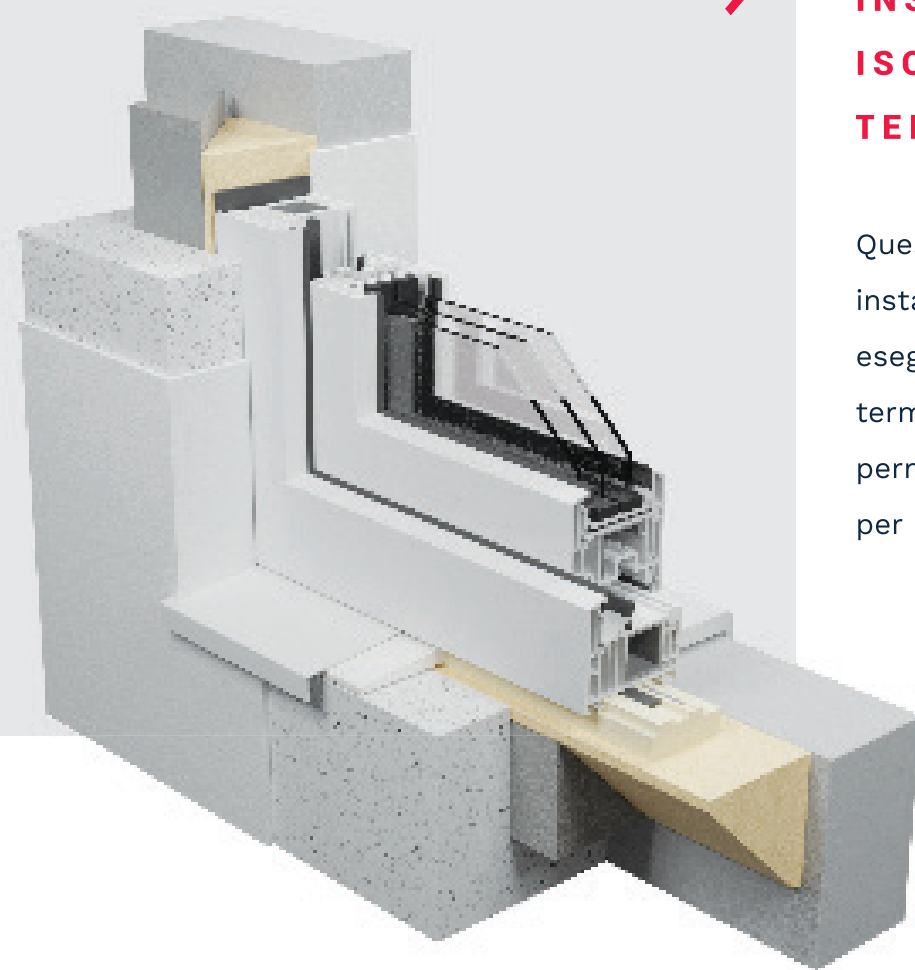
➤ **INSTALLAZIONE  
CON SCHIUMA**

E' sicuramente il tipo di installazione meno costosa, che non garantisce tuttavia la tenuta all'acqua, aria e vapore acqueo.



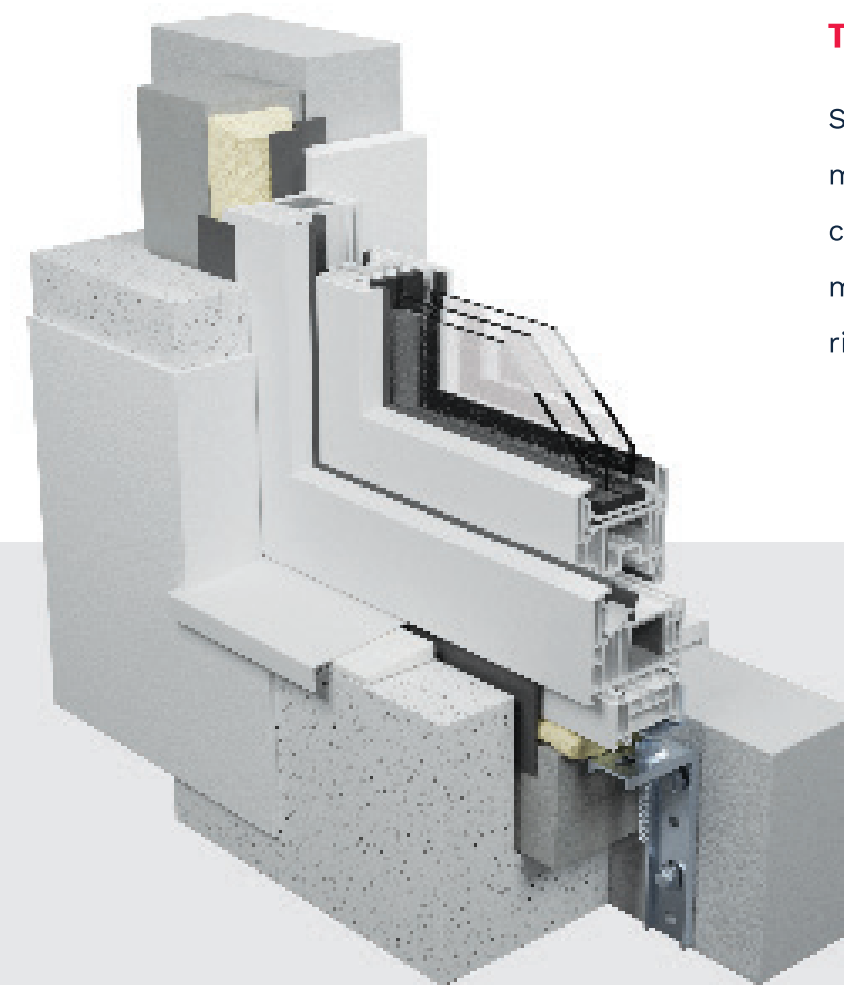
➤ **IMPERMEABILIZZAZIONE A  
STRATI CON LISTELLO  
SOTTODAVANZATE TERMICO**

Questa tipologia di installazione consente la massima impermeabilità all'acqua, aria e vapore acqueo e, di conseguenza, la massimizzazione dell'efficienza termica. Il sottodavanzale funge da isolante e previene, a tutti gli effetti, le perdite di calore.



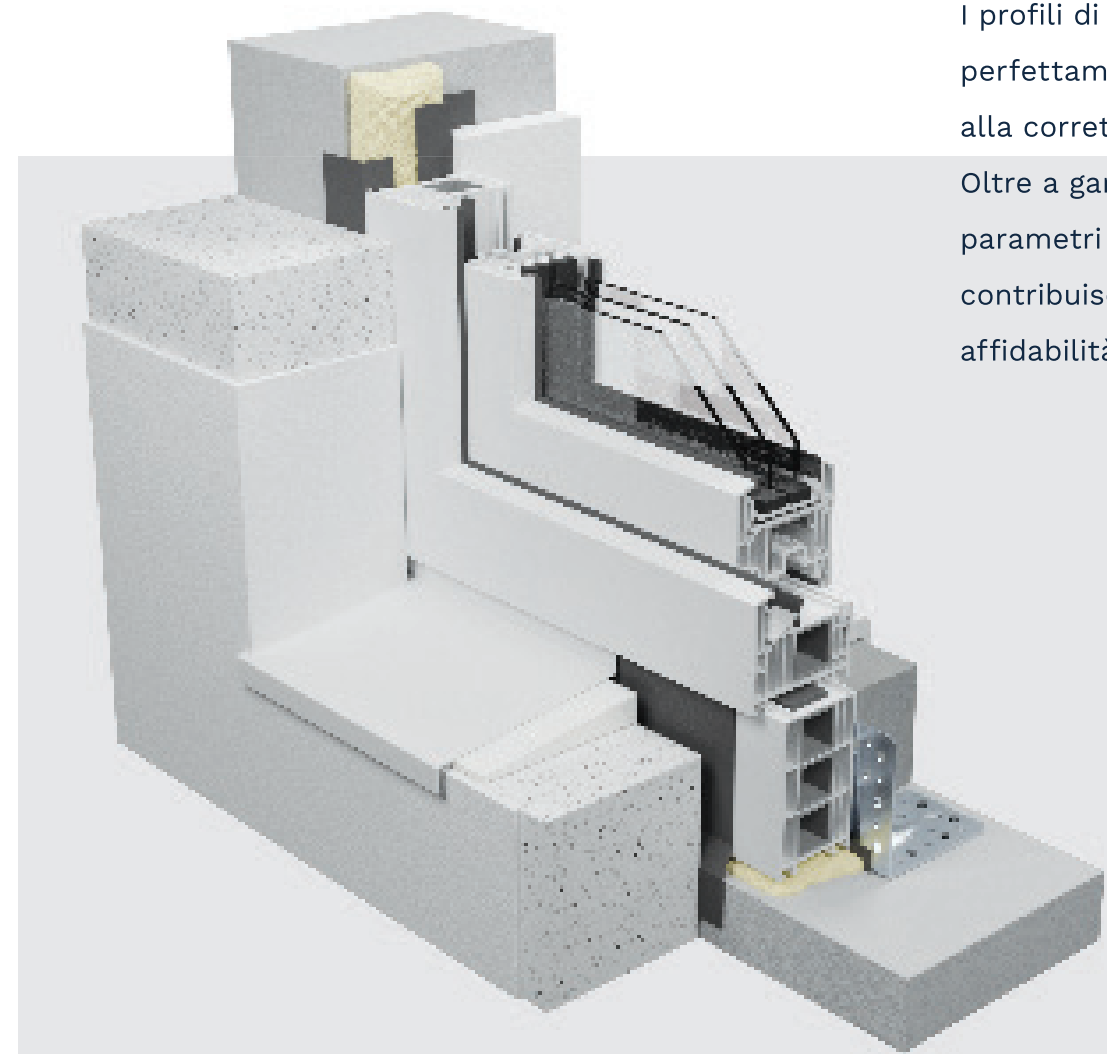
### **INSTALLAZIONE IN ISOLAMENTO TERMICO**

Questo è il tipo più avanzato di installazione infissi che non viene eseguita a muro, bensì nell'isolamento termico della muratura. Questa soluzione permette un notevole risparmio di energia per riscaldamento.



### **INSTALLAZIONE IN ISOLAMENTO TERMICO CON CONSOLE**

Sistema di installazione finestre molto avanzato che utilizza una console in acciaio e consente un minore consumo energetico per riscaldamento.



➤ **ESPANSIONE**

I profili di espansione sono perfettamente complementari alla corretta installazione degli infissi. Oltre a garantire la tenuta ed i più alti parametri di isolamento termico, contribuiscono alla sicurezza e alla affidabilità della struttura supportata.



**La nostra garanzia  
è una delle più  
lunghe sul  
mercato, fino a 7  
anni.**

Potrai usare le nostre  
finestre per molti anni.

Eseguendo il programma di manutenzione  
e una corretta cura delle finestre, potrai  
prolungare la durata e conservarne l'integrità  
negli anni.



**Perchè eseguire  
una regolare  
manutenzione degli infissi?**

- **Risparmio energetico** – La tenuta delle finestre si mantiene nel tempo, l'ambiente interno è efficacemente protetto contro la dispersione del calore e le bollette risulteranno essere più basse.
- **Tranquillità** – grazie a una regolare manutenzione i vostri infissi potranno isolarvi dai rumori esterni più a lungo nel tempo.
- **Sicurezza** – Le guarnizioni mantenute in condizioni perfette proteggono contro condizioni di tempo estreme, salvaguardando la casa da possibili infiltrazioni.
- **Uso illimitato** – l'alta qualità delle finestre rimane inalterata a lungo nel tempo e garantisce un buon funzionamento per molti anni.



Vantiamo un'esperienza ultra ventennale. Siamo famosi per l'ampiezza di gamma delle nostre finestre e porte di ingresso distribuite in tutta Europa.

Creiamo soluzioni efficienti dal punto di vista energetico e strutture architettoniche audaci. I nostri prodotti sono caratterizzati da un design diversificato, precisione tecnica e alta funzionalità.

- Abbiamo un parco tecnologico all'avanguardia con un area di 6.000 m<sup>2</sup>.
- Disponiamo di due linee di produzione completamente automatizzate dotate di una punzonatrice e di macchinario per iniezione poliuretano.
- Grazie al nostro servizio di controllo garanzia di qualità siamo in grado di garantire tempestività, completezza e il più alto standard di lavorazione.

## ALTA PRODUTTIVITA'





Il Gruppo Liebot deve la sua posizione leader di mercato a molti anni di esperienza, investimenti in tecnologie innovative e lo sviluppo dei propri strumenti di produzione.

Scegliere il più grande produttore europeo di finestre, porte e facciate continue è una garanzia di qualità del materiale e sicurezza.

- > 580 mln € di fatturato 2018.
- > Fonderia ed impianto zincatura propri.
- > 50 anni di esperienza nella produzione di infissi.
- > La produzione in loco di utensili di produzione e componenti per macchinari rende l'azienda totalmente indipendente.
- > 12 aziende produttive del gruppo in Europa
- > 3 400 dipendenti

**produzione di porte,  
finestre e facciate  
continue.**



- > **01**  
K-Line  
Spagna
- > **02**  
Bipa Sud  
Francia
- > **03**  
Ouest Alu  
MC France  
K-Line  
CAIB  
Francia
- > **04**  
Bipa  
Francia
- > **05 / 06**  
Groupe Liebot  
Italia / Germania
- > **07**  
Vetrex  
Polonia





Per maggiori informazioni  
[www.vetrex.it](http://www.vetrex.it)

**VETREX sp. z o.o.**  
**ul. Skarszewska 13**  
**83-110 Tczew / Rokitki**

Il materiale attuale è solo a scopo illustrativo e non rappresenta un'offerta nel senso assegnato dal Codice Civile Polacco. Il produttore si riserva il diritto di introdurre modifiche circa l'aspetto dei vetri e i colori dei prodotti presentati nella catalogo (comprese le immagini). Le immagini nel catalogo e la cartella colori presentata, sono solo a scopo illustrativo e possono differire dai materiali effettivi.

[www.vetrex.it](http://www.vetrex.it)